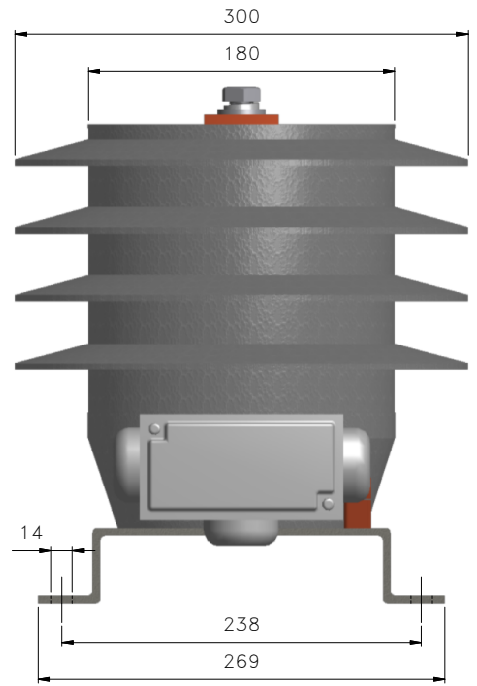
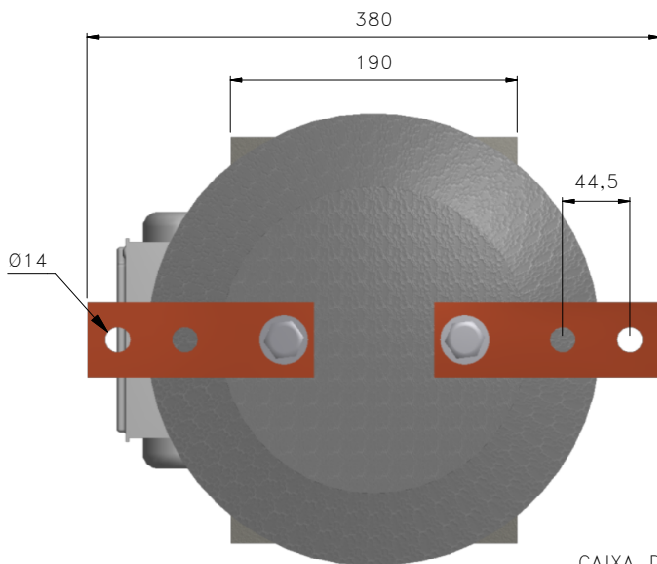


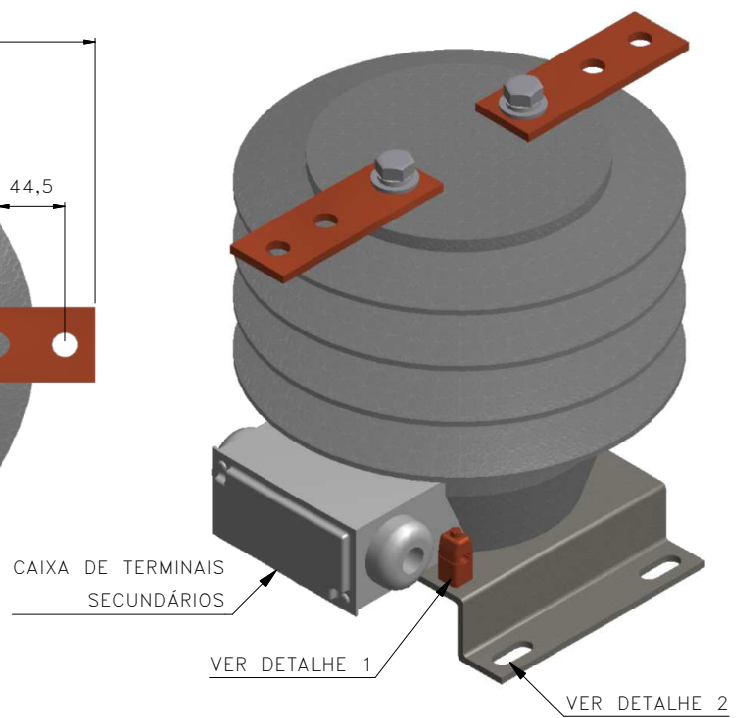
VISTA FRONTAL



VISTA LATERAL



VISTA SUPERIOR



VISTA EM PERSPECTIVA

- NOTAS: 1 - DIMENSÕES EM MILÍMETROS, EXCETO ONDE ESPECIFICADO;
 2 - O DESENHO É MERAMENTE ILUSTRATIVO;
 3 - PARA DEMAIS INFORMAÇÕES, CONSULTAR A FOLHA 2/2 DESTE DESENHO.

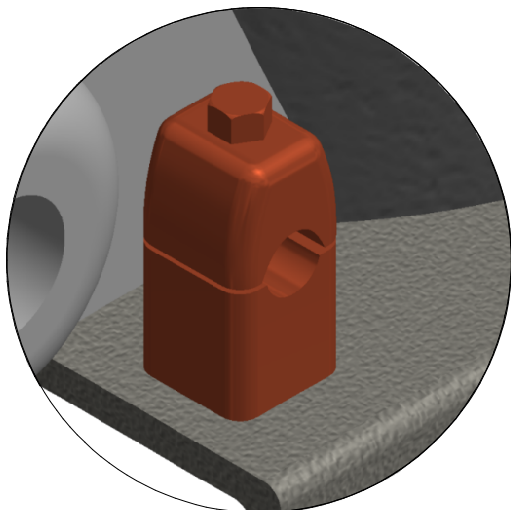
TRANSFORMADOR DE CORRENTE 15kV 7,5-5A
 USO EXTERIOR EM BANCO DE CAPACITOR

PM-C

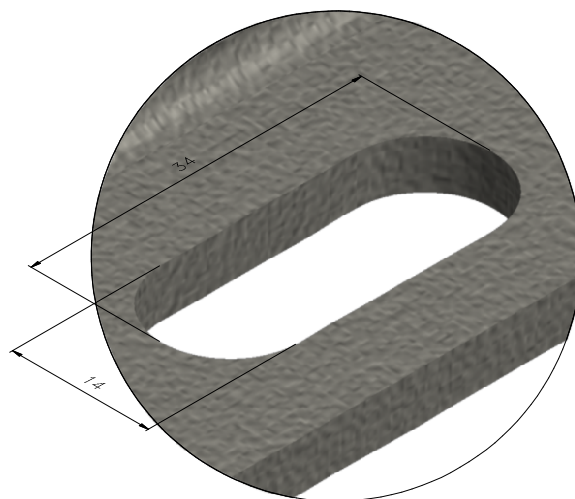


Edição		Verificação	
JAYSSA NOBRE	04 04 16	EDGNEY HOLANDA	04 04 16
Desenho Substituído		Aprovação	
164.09.1 (ET-164)	22 05 07	CESAR FERNANDES	13 04 16
Objeto da Revisão	ALTERAÇÃO DO DESENHO/DADOS TÉCNICOS		

Desenho N°	164.09.0
Folha	1/2



DETALHE 1
CONECTOR DE ATERRAMENTO



DETALHE 2
RASGO OBLONGO

TABELA 1 – CARACTERÍSTICAS TÉCNICAS

CORRENTES NOMINAIS (A)		NÍVEIS DE ISOLAMENTO (kV)			CLASSE DE EXATIDÃO	FATOR TÉRMICO	CORRENTE TÉRMICA NOMINAL	CORRENTE DINÂMICA NOMINAL	FREQUÊNCIA (Hz)	MASSA TOTAL APROXIMADA (Kg)	ISOLAMENTO	MEIO ISOLANTE CLASSE A (°C)	POLARIDADE
ENROLAMENTO PRIMÁRIO	ENROLAMENTO SECUNDÁRIO	TENSÃO MÁXIMA (VALOR EFICAZ)	TENSÃO SUPORTÁVEL DE IMPULSO (VALOR DE CRISTA)	TENSÃO SUPORTÁVEL DE FREQUÊNCIA INDUSTRIAL - 1 MINUTO									
7,5	5	15	110	34	10B50	1,2	75In	187,5In	60	31	OLÉO MINERAL OU À SECO	105	SUBTRATIVA

TRANSFORMADOR DE CORRENTE 15kV 7,5–5A
USO EXTERIOR EM BANCO DE CAPACITOR

PM–C



Edição	JAYSSA NOBRE	04	04	16	Verificação	EDGNEY HOLANDA	04	04	16
Desenho Substituído	164.09.1 (ET-164)	22	05	07	Aprovação	CESAR FERNANDES	13	04	16

Desenho N°
164.09.0

Objeto da Revisão
ALTERAÇÃO DO DESENHO/DADOS TÉCNICOS

Folha 2/2